

Montagehandleiding

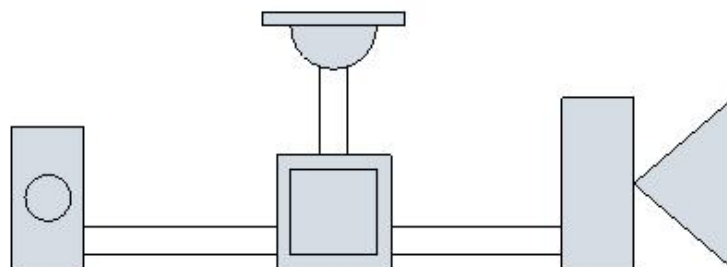


In deze handleiding wordt in een aantal eenvoudige stappen het huidige systeem omgebouwd tot een systeem met de Solar Bell.

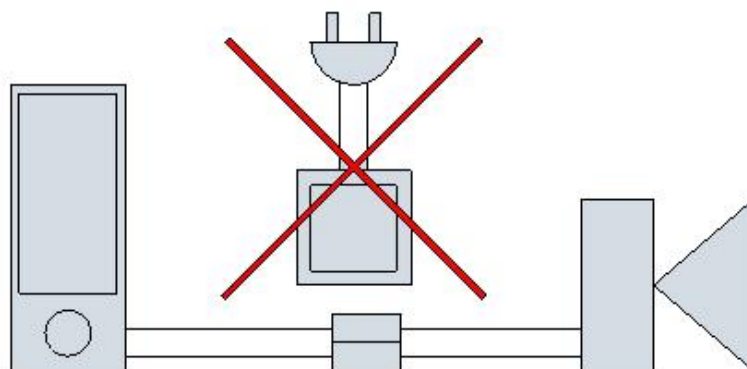
Overzicht stappen:

1. Controleren onderdelen
2. Nemen van veiligheidsmaatregelen
3. Verwijderen transformator
4. Verwijderen drukknop
5. Aansluiten Solar Bell
6. Controleren werking Solar Bell
7. Monteren Solar Bell

Oude situatie



Nieuwe situatie



Stap 1: Controleren onderdelen

Controleer met onderstaande lijst of alle onderdelen compleet zijn.

Onderdeel	Aantal
Solar Bell	1
Achterplaat	1
Schroeven	3
Kroonsteen	1

De Solar Bell werkt enkel op zoemers die werken op gelijkspanning. Controleer daarom eerst of uw zoemer geschikt is. De Solar Bell komt overeen met een transformator tot 8 Volt.

Stap 2: Nemen van veiligheidsmaatregelen

De Solar Bell wordt met zorg gecontroleerd, echter bij transport kan de Solar Bell beschadigen. Controleer daarom de Solar Bell op beschadigingen.



Let op bij het werken met netstroom, zorg er te allen tijde voor dat de stroom van de transformator is. Doet u dit niet, dan kan dit zowel u als de Solar Bell blijvend beschadigen. Haal daarom in deze stap de stekker van de transformator uit het stopcontact.

Stap 3: Verwijderen transformator

Verwijder de transformator.

Haal de draden die naar de transformator gingen niet weg, deze worden hergebruikt.



De transformator is een elektrisch component en mag daarom niet bij het gewoon afval.

Stap 4: Verwijderen drukknop

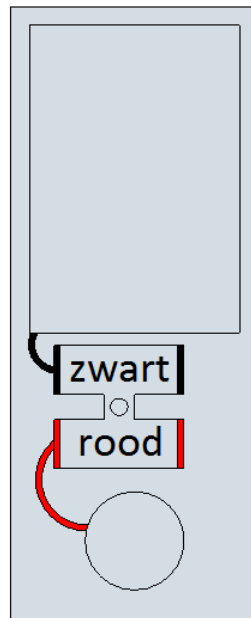
Verwijder uw oude drukknop van uw voordeur of kozijn. Let hierbij op dat de draden aanwezig blijven. Deze worden ook door de Solar Bell gebruikt.

Stap 5: Aansluiten Solar Bell

Sluit de kroonsteen van de Solar Bell aan op de twee draden uit uw muur of kozijn.

Monteer de achterplaat nog niet op uw kozijn. U kunt op deze manier de Solar Bell testen voordat u wijzigingen aan uw kozijn of deur maakt.

Sluit uw rode (+) draad aan het rode deel van de kroonsteen en de zwarte (-) draad aan het zwarte deel.



Stap 6: Controleren werking Solar Bell

Test nu uw Solar Bell.

Werkt de Solar Bell niet, controleer dan de werking aan de hand van de volgende punten:

1. Controleer of het stroomschema in de nieuwe situatie overeen komt met uw situatie.
2. Controleer of uw zoemer geschikt is zoals aangegeven in stap 1.
3. Controleer of u de draden op de juiste manier heeft verbonden zoals aangegeven in stap 5.

Mocht het probleem niet opgelost zijn, kijk dan op de FAQ pagina van de website.
www.solarbell.nl/FAQ

Stap 7 : Monteren Solar Bell

Monteer de achterplaat op uw kozijn of deur.

De draden dienen tijdelijk weer los gemaakt te worden om de achterplaat te bevestigen.

Bepaal hoe u de bel gemonteerd wilt hebben. Wanneer u de drukknop onder het zonnepaneeltje wilt hebben dient u de gleuven aan de onderkant te houden.

